

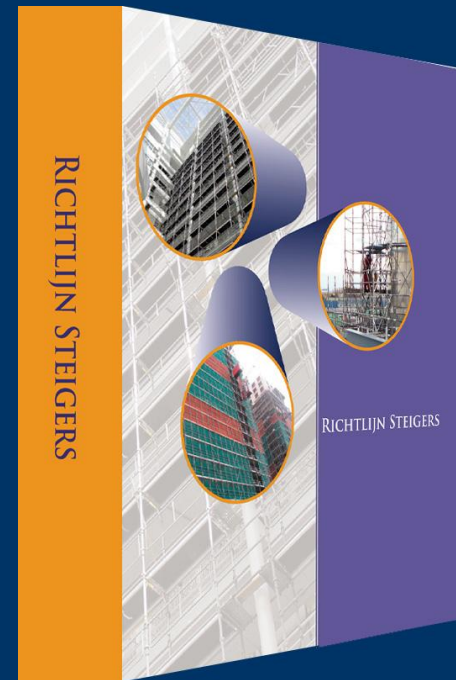
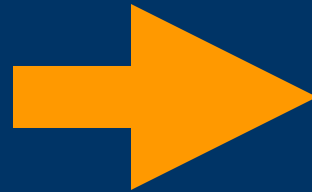
Richtlijn Steigers

Stand van de techniek

Remco van Noordenne
Namens VSB

Masterclass Veiligheid
9 december 2010

Achtergrond Richtlijn Steigers



Achtergrond Richtlijn Steigers

- Veel normen, wetteksten, voorschriften, e.d. over bouw en gebruik van steigers
- Nationaal en Europees zijn deze steeds aan verandering onderhevig
- In Nederland wordt de Arbowetgeving nu nog ingevuld door beleidsregels, straks aangevuld met Arbocatalogi, hierbij is de **stand der techniek** maatgevend
- Richtlijn Steigers geeft de stand van de techniek weer
- Uitgevoerd als rekenmodel
- Niet vrijblijvend

Initiatiefnemers Richtlijn Steigers

- Vereniging van Steiger-, Hoogwerk- en Betonbekistingbedrijven VSB

Vereniging op gebied van steigerbouw, arbeidsmiddelen voor het werken op hoogte, betonbekistingen en ondersteuning

- Bouwend Nederland

Vereniging van bouw- en infrabedrijven; met ca. 5.000 aangesloten bouwbedrijven de grootste werkgeversorganisatie in de bouw

Initiatief Richtlijn Steigers

- Gestart in 1997 na intrekken P-6 blad Steigers van SZW/AI
- Door constructeurs steigerbouwbedrijven en specialisten van materieeldiensten
- Inhoud afgestemd met alle relevante partijen: TNO, universiteiten, Aboma plus Keboma, ministerie van Sociale Zaken en Werkgelegenheid, Arbeidsinspectie, Arbouw
- Uiteindelijke rekenmodel gecontroleerd door TNO Bouw
- Gaat gepaard met twee parallelle A-bladen (van Arbouw) voor a) steigergebruik en b) steigerbouw

Stand van de techniek in Richtlijn Steigers weergegeven

- De *stand van de techniek* is een begrip uit de Arbowet
- *Uitgangspunt: toepassen van maatregelen en systemen die*
 - a) *technisch en operationeel mogelijk zijn*
 - b) *in de markt beschikbaar zijn en*
 - c) *draagvlak hebben in de betreffende branche*
- Richtlijn Steigers wordt aanbevolen door Bouwend Nederland en VSB
- Richtlijn Steigers is een economischer oplossing dan volgens de beleidsregels mogelijk is

Richtlijn Steigers - voor wie bedoeld ?

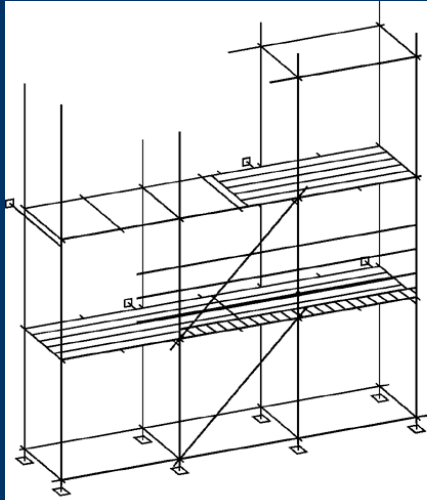
- Voor iedereen die betrokken is bij -en daarmee verantwoordelijkheid draagt voor- de bouw en het gebruik van steigers
 - o opdrachtgever
 - o V & G - coördinator
 - o steigerconstructeur
 - o bouwbedrijf
 - o steigerbouwbedrijf
 - o gebruiker van de steiger
 - o toezichthouder steigerbouw en steigergebruik
 - o werknemer

Verantwoordelijkheden

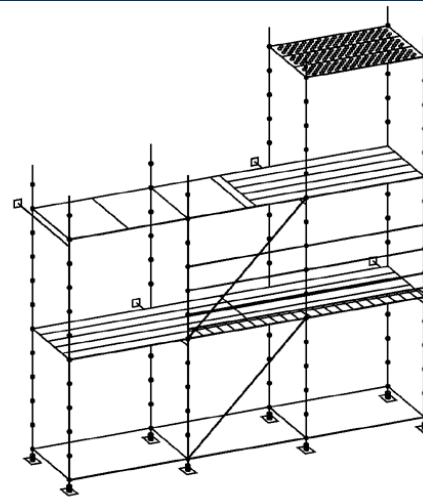
- Veiligheid en gezondheid is de **maatschappelijke (deels wettelijke) verantwoordelijkheid** van allen
- Geldt voor ontwerpen, bouwen én gebruiken van steigers
- Dus ook: **Toezichthouder Steigergebruik**.
- Deze controleert de steiger regelmatig op veiligheid van constructie (verankering, ondergrond, belasting en stabiliteit)

Richtlijn Steigers - steigertypes

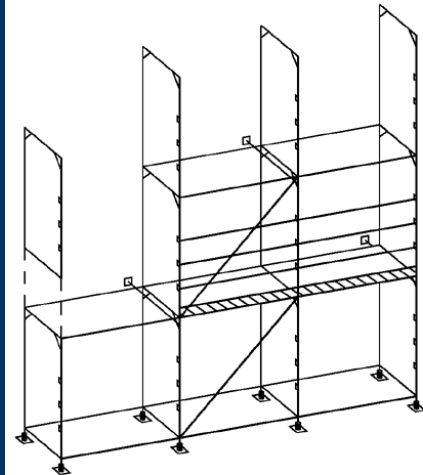
Buis /
koppelingen-
steiger



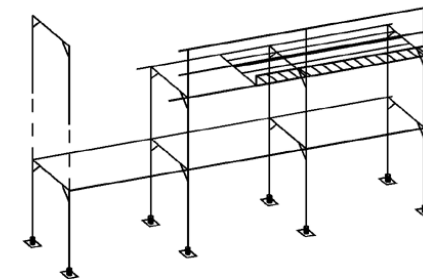
Systeemsteiger



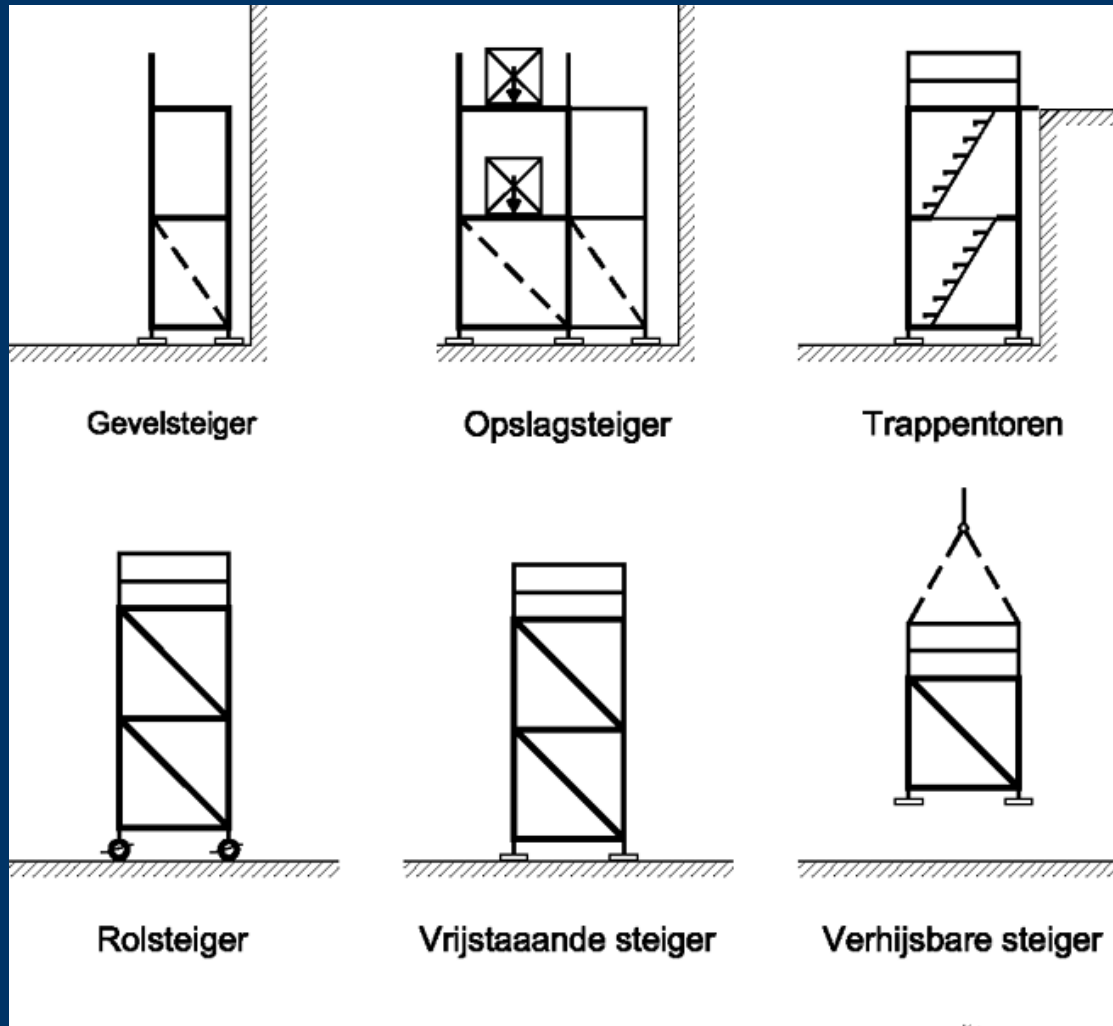
Framesteiger



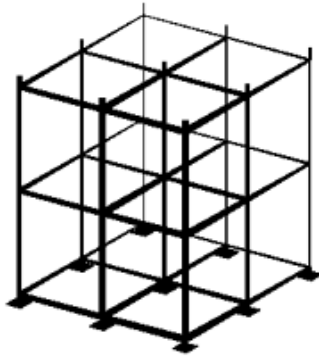
Jukkensteiger



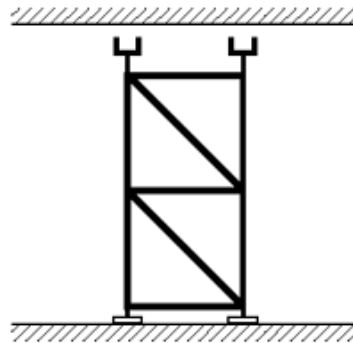
Richtlijn Steigers - steigertoepassingen



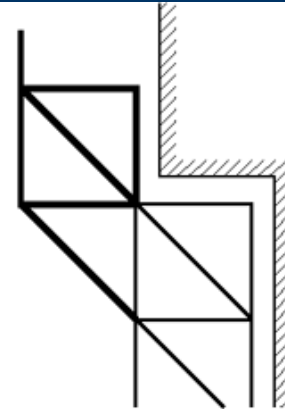
Richtlijn Steigers - steigertoepassingen (2)



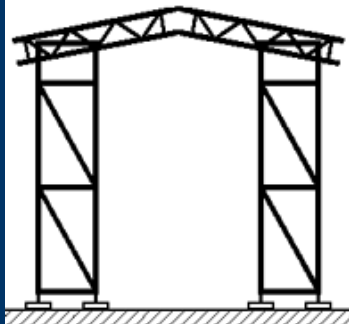
Ruimtesteiger



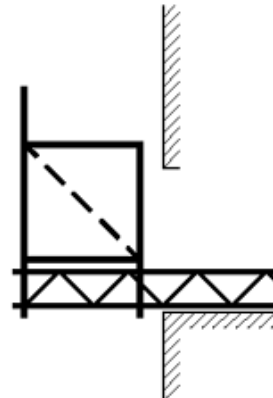
Ondersteuningssteiger



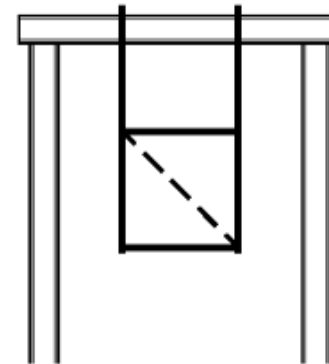
Uitbouwsteiger



Overkapping



Uitsteeksteiger



Hangsteiger

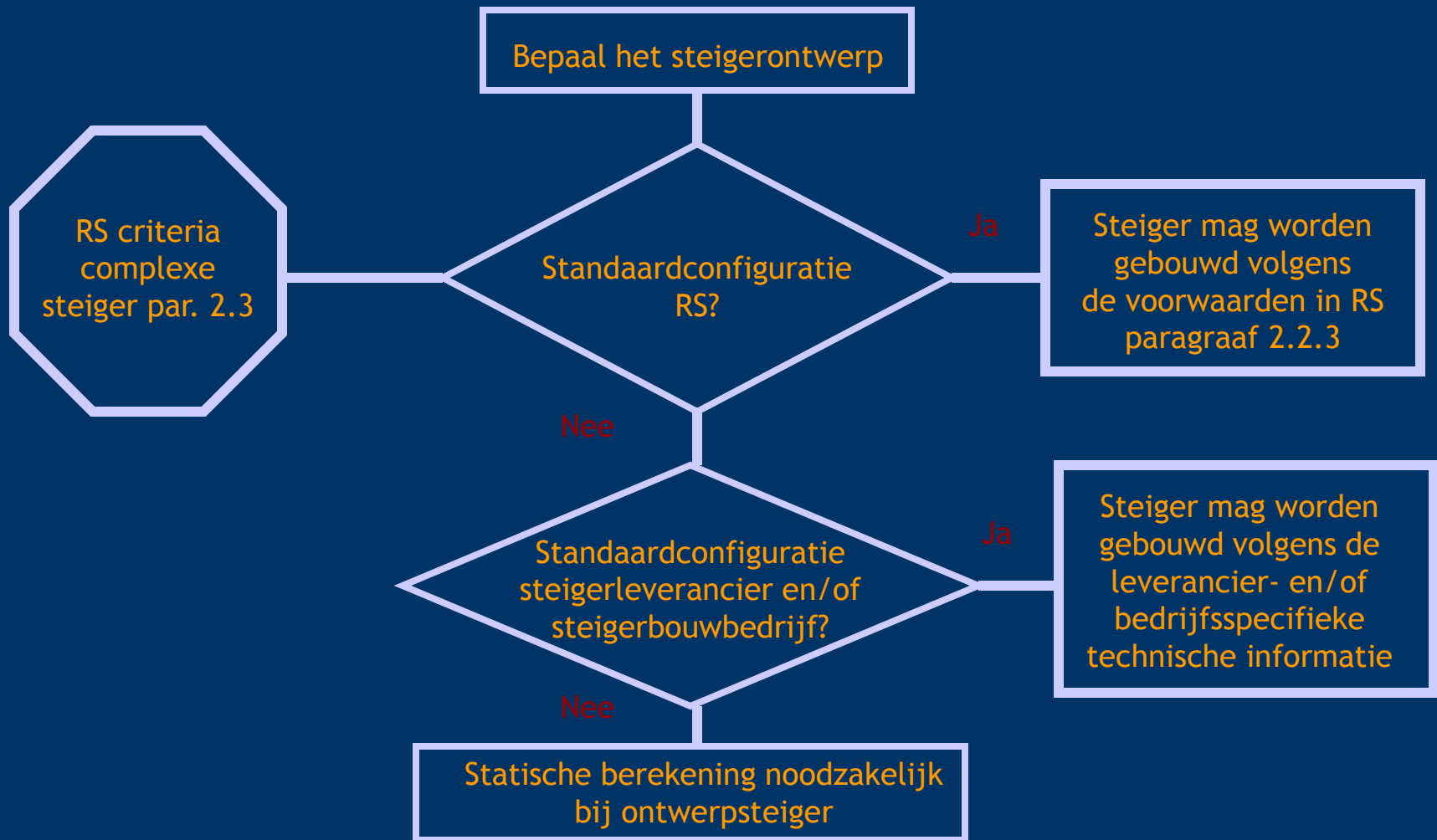
Richtlijn Steigers - uitgangspunten rekenmodel

- Standaardconfiguratie ?
dan: Berekenen en tekenen **niet nodig**
- Complexe steiger ?
dan: **Berekenen en tekenen**
- Geen standaardconfiguratie ?
dan: **Berekenen en tekenen**

Richtlijn Steigers - criteria complexe steiger

- 1 Steiger hoger dan 24 meter (werkvloerhoogte)
- 2 Gevelsteiger breder dan 1,60 m (exclusief uitbouwconsole)
- 3 Staanderafstanden groter dan 2,60 m
- 4 Vloerbelasting meer dan 3 kN/m²
- 5 Meer dan 1,5 werkvloer gelijktijdig belast
- 7 Bekleding met zeilen, krimpfolie of netten(< 50% doorlaatbaar)
- 20 Ander verankeringpatroon dan:1-slag, 2-slag en 4-slag versprongen
- 25 Steiger waaraan goederen-, personen-, personen/goederenlift is verankerd
- 29 Gevelsteiger (geen metselsteiger) voor meer dan 50% open gevel

Richtlijn Steigers - stroomschema steigerontwerp



Nieuwe standaard configuratie?



Richtlijn Steigers - Statische berekeningen

- eenvoudige 1^e orde-berekening
- 2^e orde-berekening

Richtlijn Steigers - Werkvoorbereiding

- belasten van steigervloeren
- ondergrond
- verankering
- omgeving
- opslag en transport op locatie
- hoeveelheidbepaling

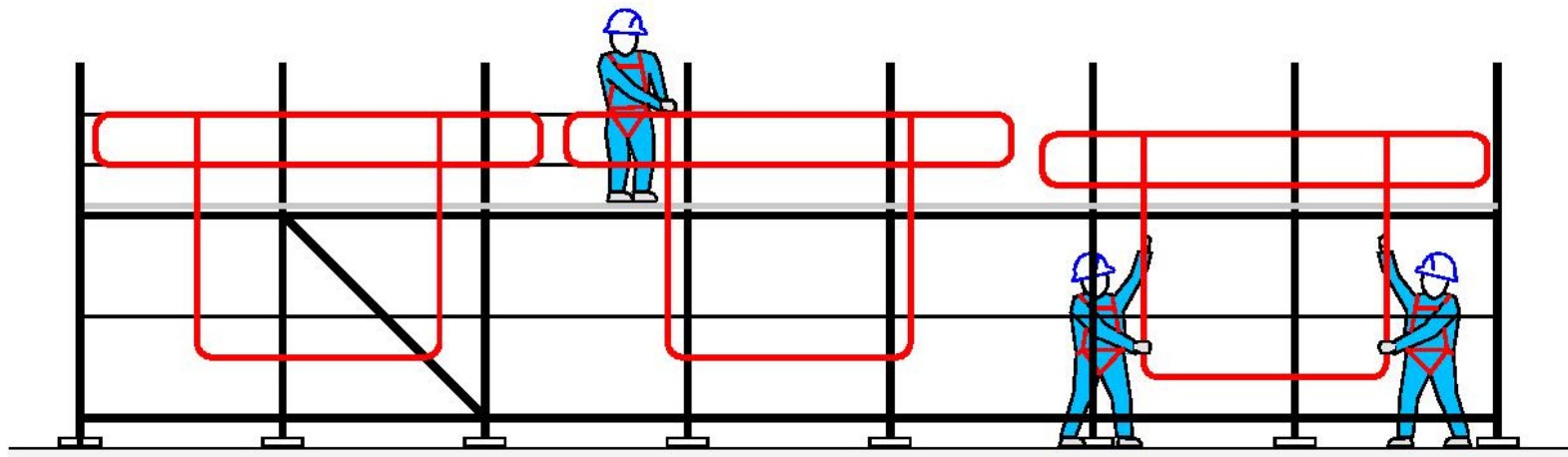
Richtlijn Steigers - Uitvoering steiger

- steigervloeren en -delen
- diagonalen
- leuning, kantplanken en dakrandbeveiliging
- ladders en trappen
- afdichten en bekleden
- vangvoorzieningen, overkappingen en veiligheidszones
- afstand steigervloer tot gevel/object
- bouwliften
- aarding

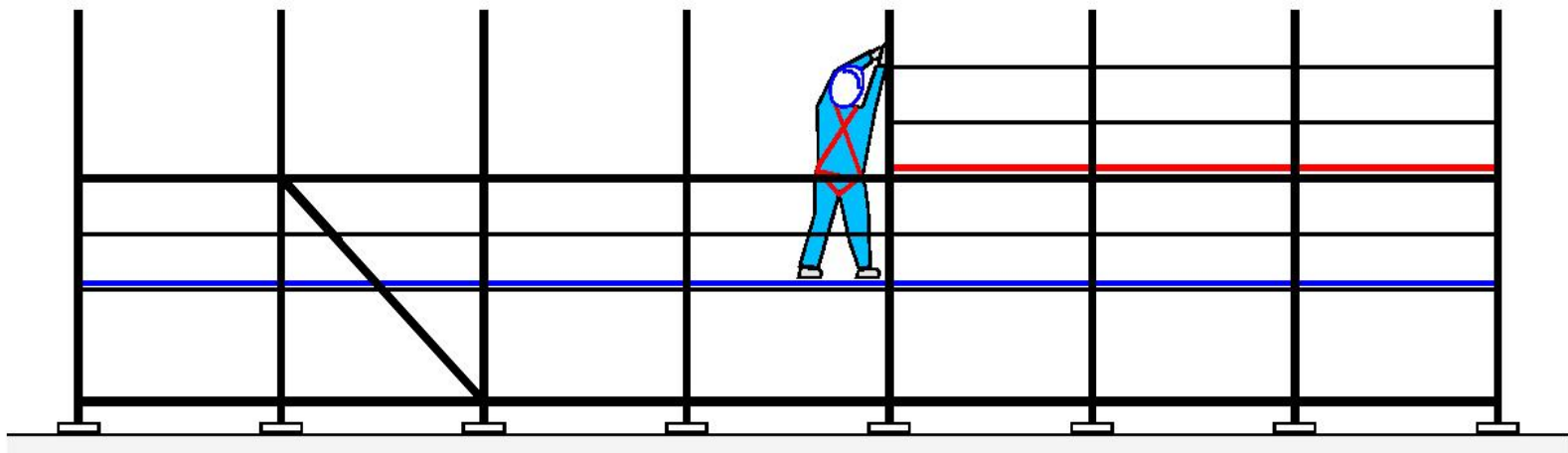
Richtlijn Steigers - opbouw, oplevering en inspectie

- valbeveiliging
- fysieke belasting
- toegangsbevoegdheid en signalering
- opleveringsprocedure
- afkeurmaatstaven steigermateriaal

Richtlijn Steigers - valbeveiliging door middel van voorloopleuning



Richtlijn Steigers - Valbeveiliging voorgetrokken leuning vanaf hulpvloer



Richtlijn Steigers - toegangsbevoegdheid

- geen toegang voor onbevoegden



Richtlijn Steigers - toegangsbevoegdheid

**NIET BETREDEN,
STEIGERWERKZAAMHEDEN
IN UITVOERING**



**STEIGERBOUWERS
AANLIJNEN**

Richtlijn Steigers - gebruik steigers

- afspraken met gebruikers
 - programma van eisen
 - steigervoorbereidingsformulier
- weersomstandigheden
- periodieke inspecties

Richtlijn Steigers - Functies

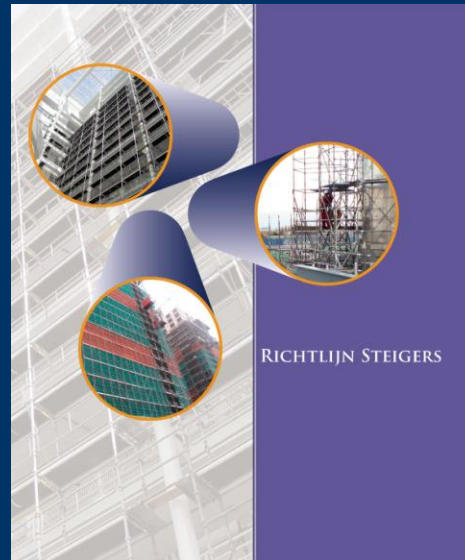
Steigerbouwbedrijf			Opdrachtgever Steigergebruiker Steigerbouwbedr.	Steigergebruiker
Functieniveau	Monteren	Overdragen		
Hulpmonteur Monteur	Standaard- Configuratie		Inspecteur	Toezichthouder
1e monteur Voorman	Complexe steiger	Standaard configuratie <hr/> Complexe steiger		

Richtlijn Steigers - opleidingen

- helder onderscheid tussen benodigde expertise voor **opbouw** en **gebruik** van steigers (eindtermen)
- consistent systeem voor steigerbouw, -gebruik en -toezicht
- dus ook: consistent kennissysteem en bijbehorende opleidingen

Richtlijn Steigers - uitvoering

- gedrukt



- digitaal: www.richtlijnsteigers.nl
- cd

RICHTLIJN STEIGERS Login Abonnees

Home Richtlijn Steigers Handboek Website Veel gestelde vragen Direct bestellen Over ons Contact

Handboek Richtlijn Steigers

Iedereen die betrokken is bij de bouw of industrieel onderhoud wordt er mee geconfronteerd: de enorme berg documenten die op de bouw en bij het gebruik van steigers van toepassing is.

De grote hoeveelheid komt na vele jaren van voorbereiding samen in het Handboek Richtlijn Steigers: een compleet (digitaal) boekwerk, waarmee ook door de A-bladen in onze steigerbouw en -gebruik wordt verwezen. Een 'must' voor een ieder die met (voornamelijk) stalen stationaire steigers te maken heeft.

Deze bijzondere en ruim 150 pagina's tellende uitgave zal in het derde kwartaal van 2008 verschijnen. U kunt zich nu reeds voorstellen van een exemplaar door voor in te tekenen op deze uitgave.

Sapient nulla

Vivamus bibendum, velit id fringilla commodo, sapien nulla in condunt mauris, id gravida nunc ipsum in eros. Mauris vitae risus.

Duis ac arcu. Mauris eu lacus ac massa viverra mollis. Integer ornare auctor elit. Proin malesuada massa sed justo. Cum socios natoque senarius et magnis dis parturient montes, nascetur ridiculus mus.

Lorem ipsum

Lorem ipsum dolor sit amet, consectetur adipiscing elit. Vestibulum metus arcu, tristique non, sagittis non, pharetra ut, lectus. Nullam convallis, diam nec feugiat portt, massa magna accumsan mauris, hendrerit diam enim vitae ligula. Nam molestie lectus et nunc. Nunc gravida lacus eu pede. Nam portitor lacus ac justo. Moris eu mi, commodo et malesuada eget, feugiat facilisis, mauris. Pellentesque ac dolor.

Actuele Wpzigingen

- [Richtlijn Online](#)
- [2.1. Staalsteiger/steigeropbouw en beknopten van onderdelen](#)
- [4.2. Afslachten en beelden](#)
- [Handboek Richtlijn Steigers](#)

Laatste nieuws

- **Donec euismod**

Proin consequat cummodo enim. Donec euismod, turpis sit amet cursus tristique, ipsum quam dictum metus, tristique elementum neque est varius nibh. Aenean metus nisi, dignissim vitae, aliquet nec, vehicula sit purus. Quisque vestibulum leo vitae risus. Pellentesque habitant morbi tristique senectus et netus et malesuada fames ac turpis egestas. Cras condimentum. Vestibulum turpis libero, pretium in, blandit nec, accumsan vitae, massa. Ut arcu du, auctor vel, consequat parturient, congue in, elit. Cras pretium, toris sit interdum pulvinar, lorem toror feugiat est, et ornare sapien ipsum et elit. Praesent dignissim lacus eget magna. Pellentesque a sem. Sed dignissim dolor et neque. Proin vel nunc et dolor tristique euismod. Phasellus ipsum massa, dignissim venenatis, pulvinar eu, egestas eget, eros. Aliquam et turpis vel nisi euismod blandit. Quisque sapien. Quisque diam massa, mattis vel, tristique qui, egestas id, enim. Aenean vehicula, est a elementum condimentum, nunc pede pharetra lectus, et porta est pede nec urna.

Voor wie?

Het Handboek Richtlijn Steigers en de website zijn bedoeld voor iedereen die in professionele zin te maken heeft met steigerbouw of steigers gebruik.

[Meer info >>](#)

Hoe te bestellen?

Geïnteresseerd in het Handboek en/of toegang tot de website? Bestel dan direct een exemplaar van deze unieke uitgave.

[Meer info >>](#)

Richtlijn Steigers heeft auteursrecht over de door de redactie samengevatte informatie op deze website. Het is dekken met toestaan zonder voorafgaande schriftelijke toestemming deze informatie te gebruiken. Richtlijn Steigers heeft de inhoud van deze website zorgvuldig aangetoetst, maar kan niet instaan voor de juistheid of volledigheid van de informatie. Wij aanvaarden geen aansprakelijkheid voor eventuele schade, direct of indirect die u zou kunnen lijden door gebruik van deze informatie.

I Privacy | Copyright | Disclaimer |

Richtlijn Steigers - vervolg

- continue update van website en boek
- FAQ op de site aanwezig
- toegankelijk via abonnementsysteem
- voorlichtingstraject
- trainingstraject (noodzaak)

Richtlijn Steigers - hoe te verkrijgen?

- aanmelden via website www.richtlijnsteigers.nl
- aanmelden via secretariaat